

РАСПРЕДЕЛИТЕЛЬНЫЙ УСИЛИТЕЛЬ CXE202

Общие данные

CXE202 – это распределительный усилитель с двумя выходами. Он имеет все современные функции и гибкость конфигурации. Важные параметры, такие как коэффициент усиления, межкаскадный наклон, усилитель обратного канала и тип блока питания выбираются заказчиком. Распределительный каскад с использованием выставок выходных модулей может быть сконфигурирован различным способом. См. таб. 1.

8904047

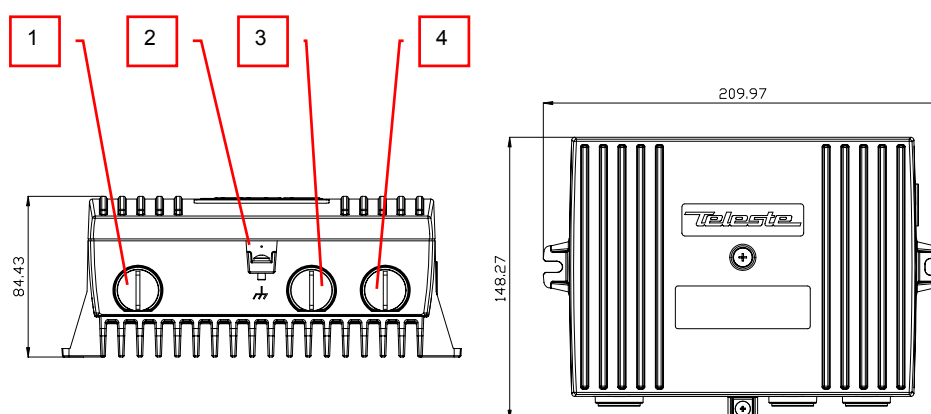


Рис. 1. Усилитель CXE202, 1) входной порт, 2) точка заземления, 3) выходной порт 2, 4) выходной порт 1

Выходной модуль	Описание
AC6112	Ответвитель 1/12 дБ
AC6120	Выходной модуль 0 дБ
AC6124	Двухотводный сплиттер
AC6128	Ответвитель 2/9 дБ

Таблица. 1. Выходные модули

Монтаж

Усилитель может устанавливаться как в уличном шкафу, так и отдельно. Усилитель должен быть установлен вертикально таким образом, чтобы разъемы кабелей были направлены вниз. Класс защиты - IP54.

Должно оставаться как минимум 100 мм свободного пространства над усилителем для обеспечения достаточной циркуляции воздуха для охлаждения.

Заземление усилителя должно осуществляться медным проводом не менее 4 мм².

Примечание! Если входной уровень усилителя слишком высокий или неизвестен, замените входной аттенюатор в поз.4 (рис. 4) аттенюатором с высоким номиналом, например, JDA915 (15 дБ, 862 МГц) до подключения питания.

Подключение кабелей

В нижней части усилителя CXE202 расположены три точки подключения кабелей: вход и два выхода. Размер и тип разъема зависит от выбранной конфигурации. Все точки подключения коаксиального кабеля имеют стандартное отверстие типа PG11 и допускают использование адаптеров типа KDC или разъемов. Возможные типы разъемов - F, IEC, PG11, 5/8" и 3.5/12.

8905010

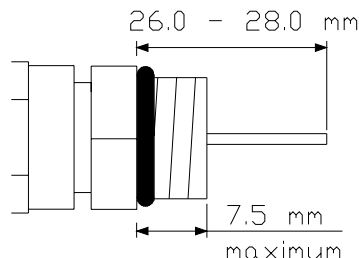


Рис. 2. Длина центрального пина разъема PG11

Подача питания

Напряжение для усилителя с дистанционным питанием (26...65 В AC или ± 30...90 В DC) подается через выходные порты (рис.1 поз. 3 и 4) или входной порт (рис.1 поз.1). Убедитесь, что переключки дистанционного питания (рис.4 поз. 17 и 18) в правильных положениях для дистанционного питания. См. табл.2. Питание может также передаваться через усилитель путем перевода обоих переключек выходных портов в положение Op. Максимальная величина транзитного тока составляет 3 А на порт (суммарно 6 А).

Дистанционное питания может быть также подано от внешнего источника через кабель, подключаемый к разъему, расположенному в правом верхнем углу усилителя (см рис. 3). Предохранитель установлен с левой стороны на плате блока питания.

8904054

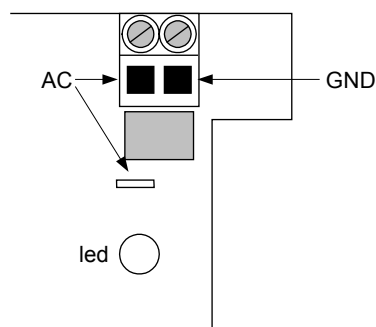


Рис. 3. Разъем внешнего источника питания

Усилитель с локальным питанием (230 В AC) подключается к источнику через свой сетевой кабель. Блок питания имеет двойную защиту и не требует отдельного заземления. Однако, корпус усилителя должен быть заземлен через точку заземления (см. раздел **Монтаж**). Предохранитель расположен в правом верхнем углу усилителя на плате блока питания.

Разъемы и вставки

58700253

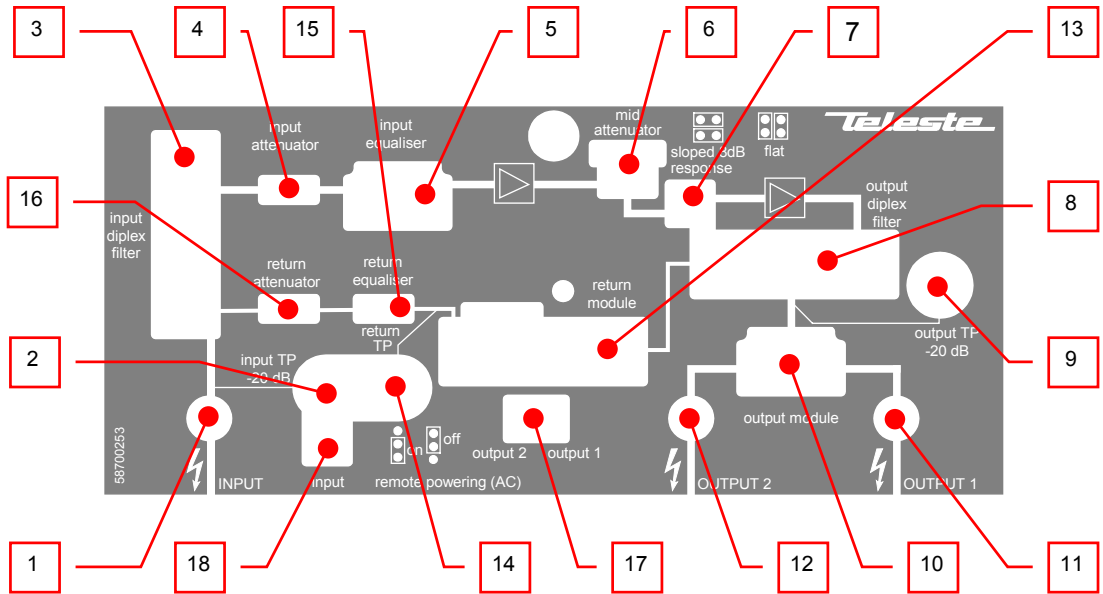


Рис. 4. Места вставок, разъемы и переключки

- | | |
|---------------------------------------|---|
| 1) ВЧ вход | 12) ВЧ выход 2 |
| 2) Входная контрольная точка, -20 дБ | 13) Модуль обратного канала |
| 3) Входной диплексер-фильтр | 14) Контрольная точка обратного канала |
| 4) Входной аттенюатор | 15) Эквалайзер обратного канала |
| 5) Входной эквалайзер | 16) Аттенюатор обратного канала |
| 6) Межкаскадный аттенюатор | 17) Переключка дистанционного питания выходов **) |
| 7) Переключка режима АЧХ *) | 18) Переключка дистанционного питания входа **) |
| 8) Выходной диплексер-фильтр | |
| 9) Выходная контрольная точка, -20 дБ | |
| 10) Выходной модуль | |
| 11) ВЧ выход 1 | |

*) см.раздел "Настройки – Прямой Канал"

***) см.раздел "Питание"

Переключки дистанционного питания (рис.4 поз. 17 и 18)		Переключка режима АЧХ (рис.4 поз.7)	
On		Без наклона	
Off		Наклон 8 дБ	

Таблица. 2. Конфигурация переключек

Настройки

Прямой Канал

Установите межкаскадный аттенюатор (рис. 4 поз. 6) в соответствии с расчетом кабельной сети. Расчет сети должен точно определять уровень сигнала. Переключатель режима АЧХ (рис. 4 поз. 7) выбирает межкаскадный наклон АЧХ. Возможные варианты – без наклона, “flat”, и наклон 8 дБ, “8 dB sloped”. Межкаскадный аттенюатор может быть также снабжен специальным фильтром (AC6238). Это устройство отфильтровывает диапазон низких частот и улучшает развязку усилителя по прямому и обратному каналам.

Выставьте выходной наклон усилителя в соответствии с расчетом кабельной сети используя входной эквалайзер (рис. 4 поз. 5). Следует заметить, что места установки эквалайзеров могут использоваться и для кабельных симуляторов. Варианты вставок кабельных симуляторов включают ТХА000 (переключатель 0 дБ), ТХS804 (4 дБ, 862 МГц) и ТХS808 (8 дБ, 862 МГц). Выберите подходящий входной аттенюатор в поз.4 для обеспечения необходимого выходного уровня (рис. 4). Варианты вставок аттенюаторов серии JDA900 включают диапазон от 0 до 20 дБ с шагом 1 дБ. Возможно также использовать вставки температурного компенсатора серии JTA900. Измерения выходного уровня осуществляется на контрольной точке -20 дБ (рис. 4 поз. 9).

В выходном каскаде используется гибридный на арсениде Галлия для повышения параметров во всем диапазоне 47 ÷ 862 МГц. С использованием пассивных вставок (рис. 4 поз. 10) выходные порты могут быть сконфигурированы необходимым способом. См. табл.1.

Обратный Канал

Оptionальная функция обратного канала требует использования диплексер-фильтров (рис. 4 поз. 8 и 3). Возможны следующие варианты диплексер-фильтров: СХF030 (30/47 МГц), СХF042 (42/54 МГц), СХF050 (50/70 МГц) и СХF065 (65/85 МГц). Возможно также использование специальных диплексер-фильтров СХF065 18 в качестве выходных (рис. 4 поз. 8). СХF065 18 – это комбинация диплексер-фильтра и блокиратора шума. Он подавляет нижние частоты (5÷18 МГц). Если обратный канал не используется, диплексер-фильтры могут быть заменены переключателями прямого канала СХF000.

Усилитель может использовать с активным или пассивным модулем обратного канала. Возможные варианты блоков обратного канала: (рис. 4 поз. 13) активный модуль СХR200 (22 дБ) и пассивная переключатель АС6140 (-4 дБ).

Для правильной работы обратный канал требует определенного уровня сигнала. Идеальный сигнал на усилителе основан на входной мощности и максимальных потерях, которые сопровождают проход сигнала через усилитель. Типовой уровень сигнала обратного канала на входе составляет 70÷80 дБмкВ.

Наклон обратного канала (рис. 4 поз. 15) и коэффициент усиления (рис. 4 поз. 16) может быть настроен с использованием различных аттенюаторов. Аттенюаторы серии JDA имеют различные номиналы в диапазоне от 0 до 20 дБ с шагом 1 дБ. Возможно также использовать вставки температурного компенсатора серии JTA. Если обратный канал не используется, модуль

обратного канала должен быть удален. В этом случае отсечка направления к Головной Станции происходит автоматически.

Сигнал обратного канала измеряется на контрольной точке (рис. 4 поз. 14). Потери на контрольной точке обратного канала зависят от используемого выходного модуля и модуля обратного канала. Например, с модулем обратного канала CXR200 и выходным модулем AC6120 потери между входом обратного канала и контрольной точкой обратного канала составляет 0 дБ.
